

ST 110 202 1809

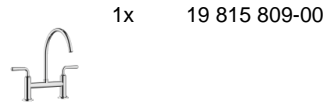
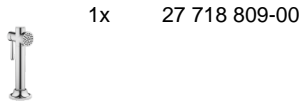


- Ausladung 241 mm
- schwenkbarer Auslauf 360°
- luftangereicherter Strahl und Brausestrahl
- gewebeumflochtener Brauseschlauch 1500 mm
- automatischer Umschalter Auslauf/Brause
- Sprayface mit Antikalk-System
- Durchfluss max. 7 l/min bei 3 bar Fließdruck
- bleifrei
- Dieses Produkt leistet einen Beitrag zur Erfüllung der Vorgaben von nachhaltigen Gebäudezertifizierungen, z.B. LEED®, BREEAM®, DGNB

	Chrom	ST 110 202 1809-00
	Platin gebürstet	ST 110 202 1809-06
	Platin	ST 110 202 1809-08
	Messing (23kt Gold)	ST 110 202 1809-09
	Dark Chrome	ST 110 202 1809-19
	Messing gebürstet (23kt Gold)	ST 110 202 1809-28
	Schwarz matt	ST 110 202 1809-33
	Champagne gebürstet (22kt Gold)	ST 110 202 1809-46
	Champagne (22kt Gold)	ST 110 202 1809-47
	Chrom gebürstet (Edelstahl-Look)	ST 110 202 1809-93
	Dark Platinum gebürstet	ST 110 202 1809-99

Einzelkomponenten dieses Sets

Für dieses Set benötigen Sie folgende Komponenten



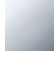

ST 110 202 1809



- mit runder Rosette
- Brausestrahl
- automatischer Umschalter Auslauf/Brause
- Armaturenhöhe 171 mm
- Bohrungsdurchmesser Spülbrause 32 mm
- gewebeumflochtener Brauseschlauch 1500 mm
- Sprayface mit Antikalk-System
- bleifrei
- Dieses Produkt leistet einen Beitrag zur Erfüllung der Vorgaben von nachhaltigen Gebäudezertifizierungen, z.B. LEED®, BREEAM®, DGNB

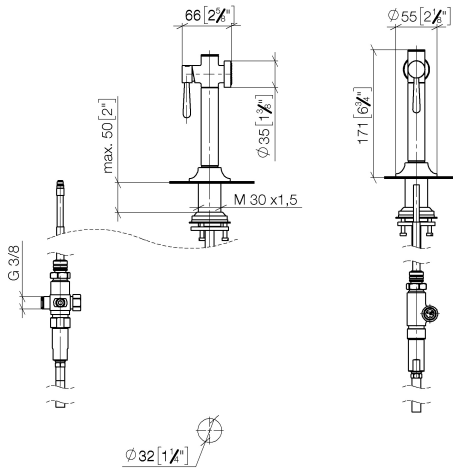
Nur kombinierbar mit 33810809, 33826809, 19815809, 19825809.

Eigensicher gegen Rückfließen.

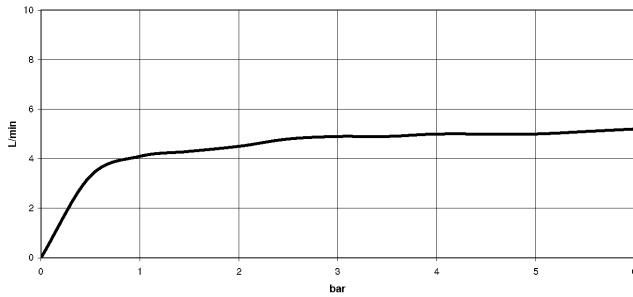
	Chrom	27 718 809-00
	Platin gebürstet	27 718 809-06
	Platin	27 718 809-08
	Messing (23kt Gold)	27 718 809-09
	Dark Chrome	27 718 809-19
	Messing gebürstet (23kt Gold)	27 718 809-28
	Schwarz matt	27 718 809-33
	Champagne gebürstet (22kt Gold)	27 718 809-46
	Champagne (22kt Gold)	27 718 809-47
	Chrom gebürstet (Edelstahl-Look)	27 718 809-93
	Dark Platinum gebürstet	27 718 809-99

ST 110 202 1809

mm [inches]



Durchflussdiagramm

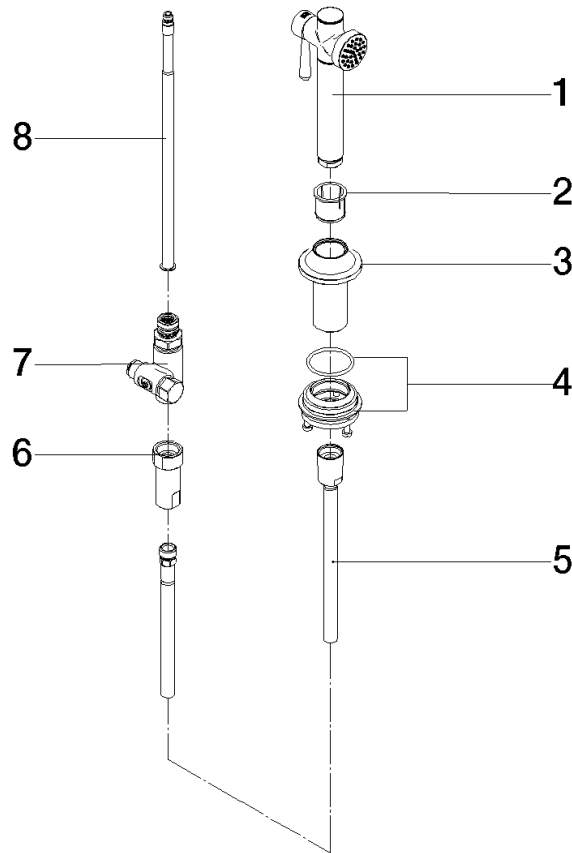


Zertifikate

LGA_38634.

ST 110 202 1809

Ersatzteile für die
anderen
Oberflächenvarianten
finden Sie hier: Platin
gebürstet



Ersatzteilstückliste

Nr.	Artikelnummer	Benennung	Verbaumenge	Lieferzeit
1	90 12 11 096 12-00	Brause	1	-
Ersatzteil nicht mehr bestellbar, bitte bestellen Sie den Nachfolgeartikel				
2	90 18 40 085 00 90	Huelse	1	2
3	90 30 01 142 00-00	Schaft	1	-
Ersatzteil nicht mehr bestellbar, bitte bestellen Sie den Nachfolgeartikel				
4	04 23 10 047 00 92	Befestigungssatz	1	60
5	90 30 02 062 00-00	Schlauch	1	2
6	90 24 03 241 00 90	Nippel	1	2
7	90 17 09 046 12 90	Umstellung	1	2
8	90 28 20 068 00 90	Anschluss	1	2

ST 110 202 1809



- Ausladung 241 mm
- schwenkbarer Auslauf 360°
- luftangereicherter Strahl
- Durchfluss max. 7 l/min bei 3 bar Fließdruck
- bleifrei
- Dieses Produkt leistet einen Beitrag zur Erfüllung der Vorgaben von nachhaltigen Gebäudezertifizierungen, z.B. LEED®, BREEAM®, DGNB

	Chrom	19 815 809-00
	Platin gebürstet	19 815 809-06
	Platin	19 815 809-08
	Messing (23kt Gold)	19 815 809-09
	Dark Chrome	19 815 809-19
	Messing gebürstet (23kt Gold)	19 815 809-28
	Schwarz matt	19 815 809-33
	Champagne gebürstet (22kt Gold)	19 815 809-46
	Champagne (22kt Gold)	19 815 809-47
	Chrom gebürstet (Edelstahl-Look)	19 815 809-93
	Dark Platinum gebürstet	19 815 809-99

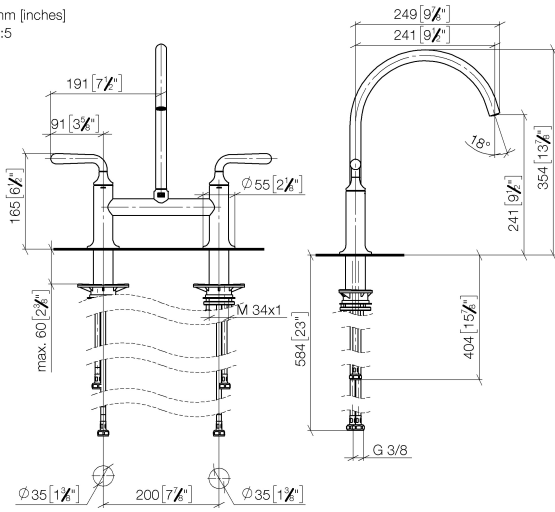
Empfohlenes Zubehör

VAIA Spender mit Rosette - Chrom 82 434 809-00

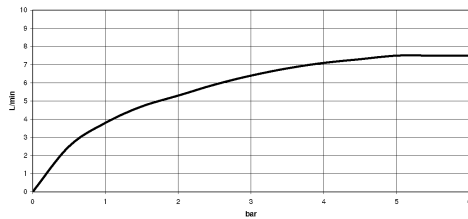


ST 110 202 1809

mm [inches]
1:5



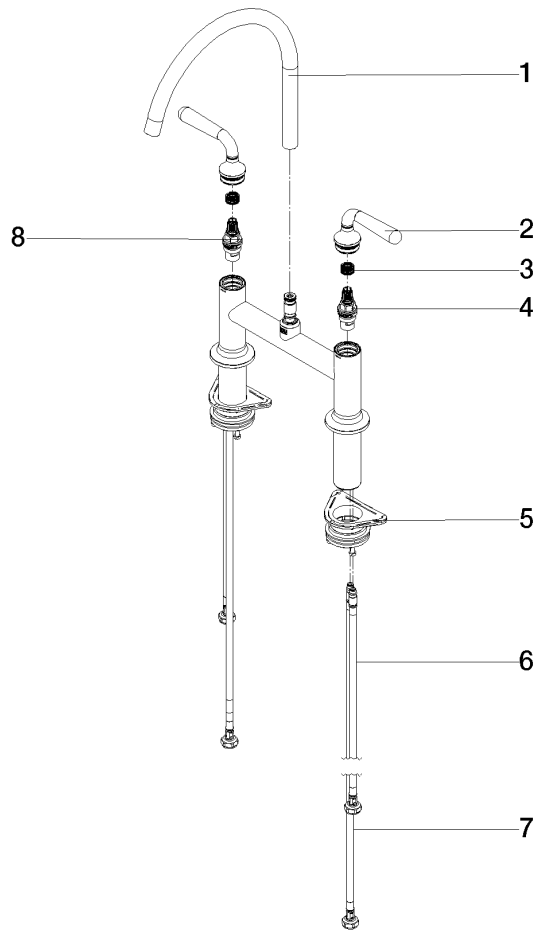
Durchflussdiagramm



Zertifikate

LGA_38632.

ST 110 202 1809



Ersatzteilstückliste

Nr.	Artikelnummer	Benennung	Verbaumenge	Lieferzeit
1	90 28 22 396 00-00	Auslauf	1	10
2	90 20 80 057 00-00	Griff	2	10
3	90 12 12 232 00 90	Rastbuchse	2	2
4	90 90 03 130 00 90	Oberteil	1	2
5	04 30 11 040 00 90	Befestigungssatz	2	2
6	04 30 04 100 00 90	Schlauch	2	2
7	04 30 04 101 00 90	Schlauch	2	2
8	90 90 03 131 00 90	Oberteil	1	2